



SOUNDWELL®

http://soundwell-cn.com

EC56 Series ENCODER

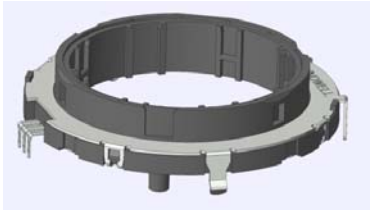
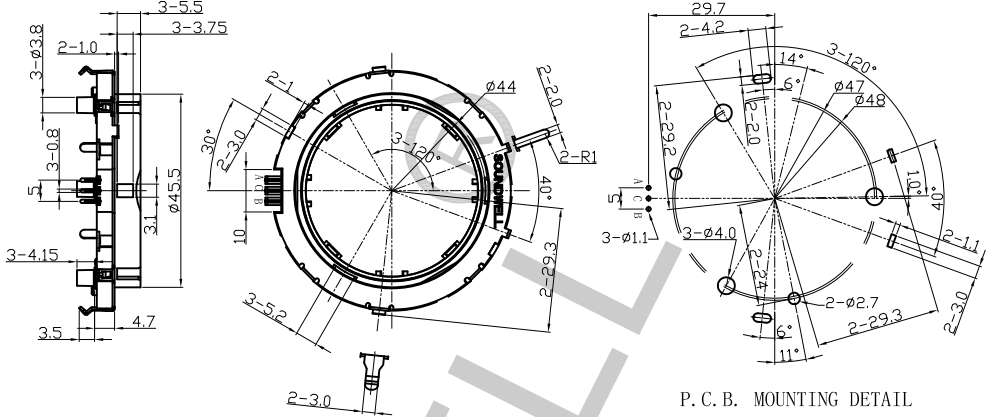



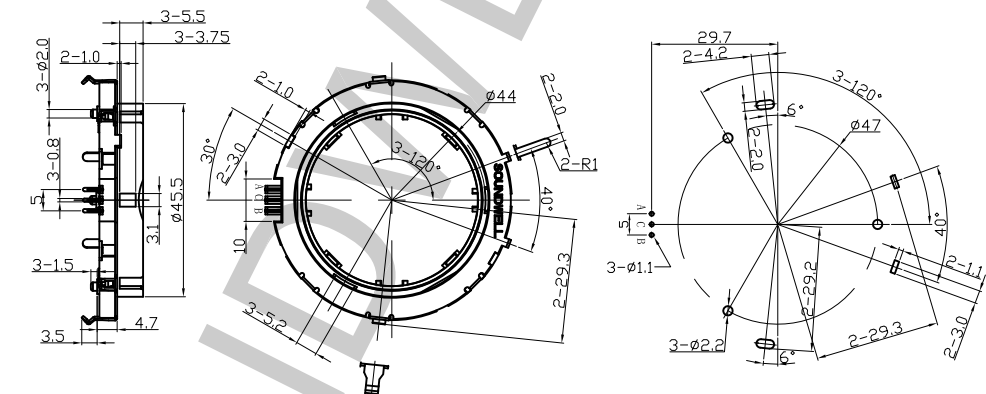
企业微信，扫码有惊喜



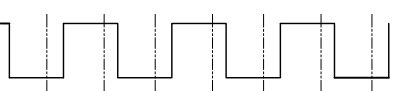
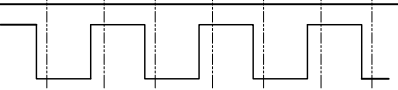
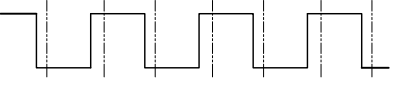
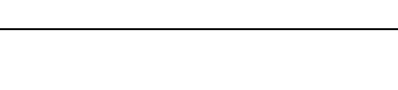
升威官网，发现更多产品

| MODEL 品名 | DIMENSIONS 尺寸 | UNIT:mm |
|----------|---------------|---------|
|----------|---------------|---------|

| | |
|---|--|
| <p>EC560101X5A-HA1-000</p>  |  <p>P. C. B. MOUNTING DETAIL</p> |
|---|--|

| | |
|---|--|
| <p>EC560101X5A-HA1-001</p>  |  <p>P. C. B. MOUNTING DETAIL</p> |
|---|--|

Resolution and Output signal

| SERIES 系列 | RESOLUTION 分解能力 | DETENT 定位 | Rotation direction 旋转方向 | SIGNAL 信号 | OUTPUT PHASE 输出波形 |
|--------------|--------------------|--------------|----------------------------|-----------------|---|
| EC56 | 15P | 30 | C.W (顺时针方向) | A(Terminal A-C) | OFF  ON  |
| | | | | B(Terminal B-C) | OFF  ON  |

Note:The broken line shows detent position.

注明:虚线表示带卡点装置的卡点处位置。