



SOUNDWELL®

http://soundwell-cn.com

MD76 Series MODEL



企业微信，扫码有惊喜



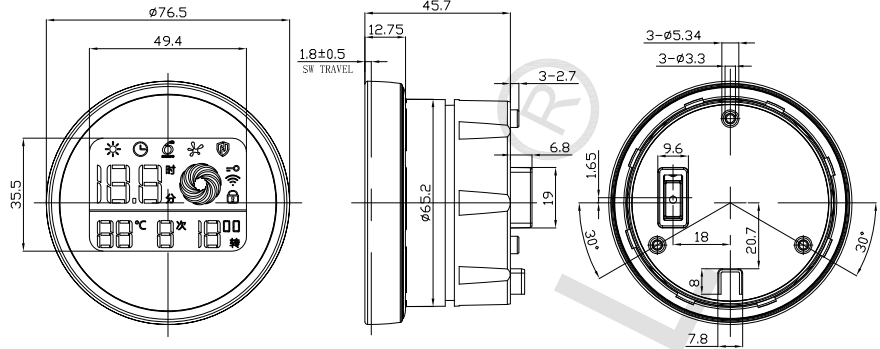
升威官网，发现更多产品

MODEL 品名

DIMENSIONS 尺寸

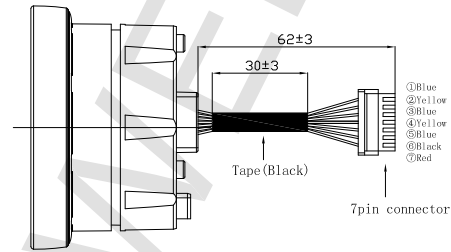
UNIT:mm

MD76030104S-CON

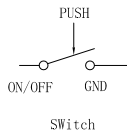


7pin connector define:

Function	PIN
SDA	1-BLUE
SCL	2-YELLOW
ON/OFF	3-BLUE
Signal B	4-YELLOW
Signal A	5-BLUE
GND	6-BLACK
VCC	7-RED



MD76 SERIES CIRCUIT DIAGRAM



Resolution and Output signal

SERIES 系列	RESOLUTION 分解能力	DETENT 定位	Rotation direction 旋转方向	SIGNAL 信号	OUTPUT PHASE 输出波形
MD76	24P	24	C.W (顺时针方向)	A (Terminal A-C)	
				B (Terminal B-C)	

Note: The broken line shows detent position.
注：虚线表示带卡点装置的卡点处位置。