



SOUNDWELL®

http://soundwell-cn.com

MS14 Series SWITCH



企业微信，扫码有惊喜



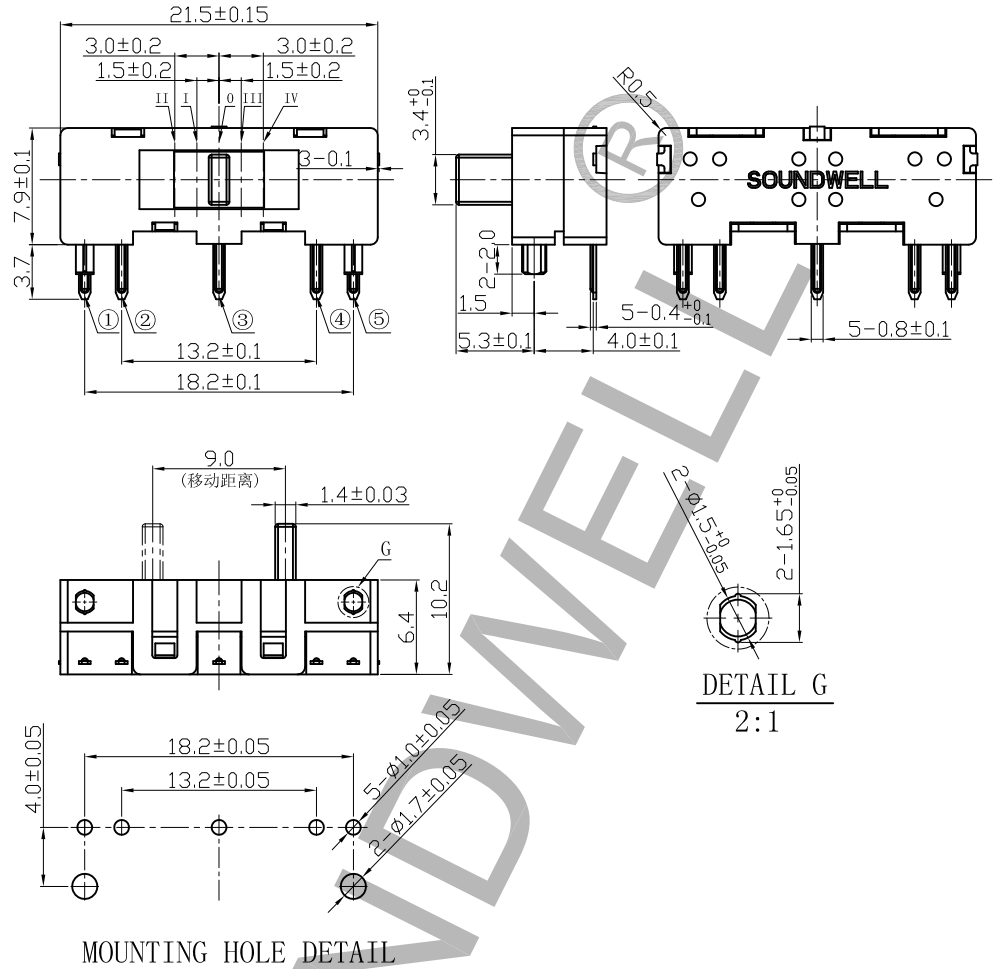
升威官网，发现更多产品

MODEL 品名

DIMENSIONS 尺寸

UNIT:mm

MS14P010TG4-020



MS14 SERIES CIRCUIT DIAGRAM

terminal position	①	②	③	④	⑤
0					
I	○	—	○		
II	○	○	○		
III			○	—	○
IV			○	○	○